



## Nœud de détecteur sans fil

### WILSEN.valve

WS-VAL-2ZL-F406-B41-01-02

- Fonctionnement sur pile
- Transfert de données via LoRaWAN
- Canal de liaison descendante LoRaWAN pour déterminer et régler les valeurs de paramètre
- Interface Bluetooth pour la mise en service, le paramétrage et les diagnostics

Nœud de détecteur sans fil avec interface LoRaWAN, conçu spécialement pour contrôler la position des vannes à levier manuel à 90° et pour connecter jusqu'à 2 détecteurs simples à deux fils faible consommation

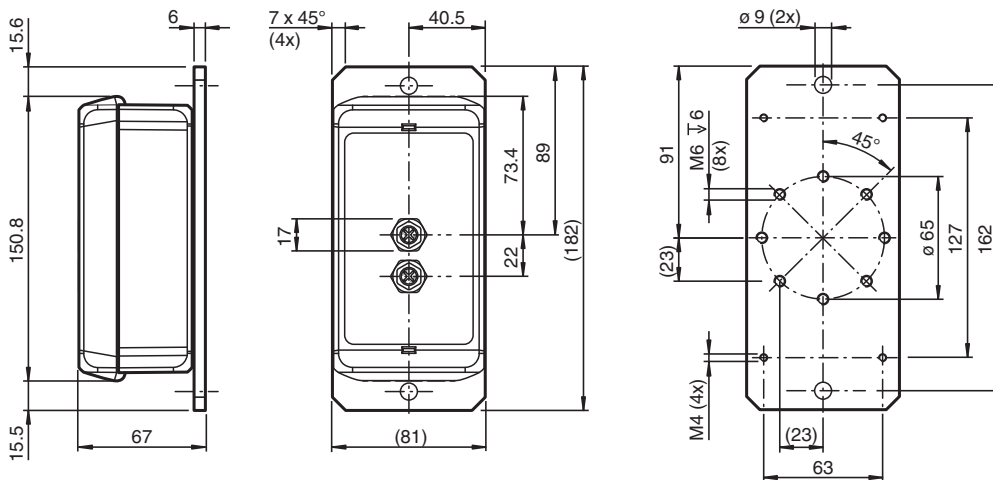


## Fonction

Le nœud de détecteur sans fil permet de surveiller à distance la position des vannes à levier manuel à 90°. La ou les positions des vannes et d'autres données de mesure et d'état provenant des détecteurs connectés et du nœud de détecteur sans fil sont enregistrées à des intervalles de temps réglables et transmises à la station distante dans le réseau LoRaWAN. Les données y sont disponibles pour être affichées ou traitées ultérieurement.

Il est possible d'accéder à distance au nœud de détecteur sans fil à partir du réseau LoRaWAN via le canal de liaison descendante du nœud de détecteur sans fil afin d'interroger ou d'ajuster les valeurs des paramètres du dispositif. Le paramétrage peut également être effectué via l'interface Bluetooth supplémentaire dans le nœud de détecteur à l'aide d'un appareil mobile (smartphone ou tablette) et de l'application WILSEN correspondante.

## Dimensions



## Données techniques

### Détecteur principal

Types de détecteurs adaptés	Détecteurs inductifs type de sortie : 2 fils avec courant résiduel minimal
Nombre de détecteurs à connecter	jusqu'à 2
Intervalle de requête	- Cycliquement selon l'intervalle de transmission LoRaWAN défini et/ou l'intervalle d'acquisition GPS - Si nécessaire, il peut également être déclenché par des événements à intervalles de 1 min ... 24 h

### Technologie de détection intégrée

Détecteur GPS	pour le géopositionnement
Intervalle d'acquisition	30 min ... 24 h

Date de publication: 2024-11-12 Date d'édition: 2024-11-12 : 70162455\_fra.pdf

Reportez-vous aux « Remarques générales sur les informations produit de Pepperl+Fuchs ».

Groupe Pepperl+Fuchs  
www.pepperl-fuchs.com

États-Unis : +1 330 486 0001  
fa-info@us.pepperl-fuchs.com

Allemagne : +49 621 776 1111  
fa-info@de.pepperl-fuchs.com

Singapour : +65 6779 9091  
fa-info@sg.pepperl-fuchs.com

PEPPERL+FUCHS

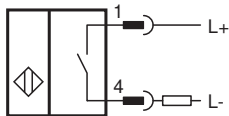
## Données techniques

Détecteur de température	
Résolution	0,5 °C
Précision	± 2 °C
<b>Caractéristiques électriques</b>	
Type de batterie	Batterie au lithium haute capacité 3,6 V , 13000 mAh
Durée de fonctionnement	Durée de vie de la batterie d'environ 10 ans dans des conditions environnementales d'Europe centrale, 3 mesures et 3 transmissions sans fil par jour avec une couverture réseau suffisante.
<b>Interface 1</b>	
Type d'interface	Bluetooth 5.0 LE
Puissance d'émission	+ 8 dBm
Gamme de fréquence	2402 ... 2480 MHz
<b>Interface 2</b>	
Type d'interface	LoRaWAN
Caractéristiques	Spécification d'interface LoRaWAN V1.0.3
Type d'appareil	Appareil de classe A LoRaWAN
fréquence d'émission	868 MHz
Puissance d'émission	+ 14 dBm
Gamme de fréquence	863 ... 870 MHz (Europe)
Intervalle de transmission	10 min ... 24 h
<b>Entrées</b>	
Nombre de voies	2
Raccordement	Longueur de câble max. 10 m
Type d'entrée	Deux fils
<b>Conformité aux directives</b>	
Compatibilité électromagnétique	
Directive CEM selon 2014/30/EU	EN 301 489-1 V2.2.3:2019 EN 301 489-3 V2.1.1:2019 EN 301 489-17 V3.2.4:2020 EN 301 489-19 V2.1.1:2019
Équipement terminal de télécommunications	
Directive CEM selon 2014/53/EU	EN 300 220-2 V3.1.1:2017 EN 300 328 V2.2.2:2019 EN 303 413 V1.1.1:2017
RoHS	
Directive 2011/65/UE (RoHS)	EN 63000:2018
<b>Conformité</b>	
limite de charge mécan.	EN CEI 60947-5-2:2020 CEI 60947-5-2:2019
Résistance aux chocs	EN CEI 60947-5-2:2020 CEI 60947-5-2:2019
Tenue admissible aux vibrations	EN CEI 60947-5-2:2020 CEI 60947-5-2:2019
Environnement	EN CEI 60947-5-2:2020 CEI 60947-5-2:2019
<b>Conditions environnantes</b>	
Température ambiante	-25 ... 70 °C (-13 ... 158 °F)
Température de stockage	-40 ... 85 °C (-40 ... 185 °F)
<b>Caractéristiques mécaniques</b>	
Type de raccordement	Prise
Degré de protection	IP66 / IP67
Matériau	
Boîtier	PC (UL94-V0)
Prise	laiton nickelé
Prise	
Filetage	M12 x 1

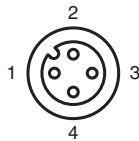
## Données techniques

nombre de pôles	4
Masse	570 g
Dimensions	
Hauteur	74 mm
Largeur	81 mm
Longueur	182 mm
<b>Réglage d'usine</b>	
Réglage d'origine	Intervalle de transmission LoRaWAN = 24 h Canal de liaison descendante LoRaWAN = activé Confirmation de liaison descendante LoRaWAN = activée GPS = désactivé

## Connexion



## Affectation des broches



Couleur des fils selon EN 60947-5-2

1	BN
2	WH
3	BU
4	BK

## Informations supplémentaires

### Documentation complémentaire

Pour la mise en service, le paramétrage et l'utilisation du détecteur, vous pouvez également télécharger de brèves instructions de mise en service, un manuel et des informations techniques complémentaires depuis la page du produit à l'adresse [www.pepperl-fuchs.com](http://www.pepperl-fuchs.com).

## Accessoires

Les accessoires pour ce produit sont disponibles sur le site [www.pepperl-fuchs.com](http://www.pepperl-fuchs.com).  
Les détecteurs et les câbles répertoriés doivent être considérés comme « exemplaires ». D'autres détecteurs du même type mais à la conception différente et à d'autres longueurs de câbles peuvent également être utilisés.