



Détecteur ultrasonique sans fil

WILSEN.sonic.level

WS-UCC4000-F406-B41-01-02

- Fonctionnement sur pile
- Transfert de données via LoRaWAN
- Canal de liaison descendante LoRaWAN pour déterminer et régler les valeurs de paramètre
- Interface Bluetooth pour la mise en service, le paramétrage et les diagnostics

Détecteur ultrasonique sans fil avec interface LoRaWAN, spécialement conçu pour la mesure du niveau de remplissage dans les réservoirs et les silos, plage de détection 250 ... 4000 mm, résolution 1 mm



Fonction

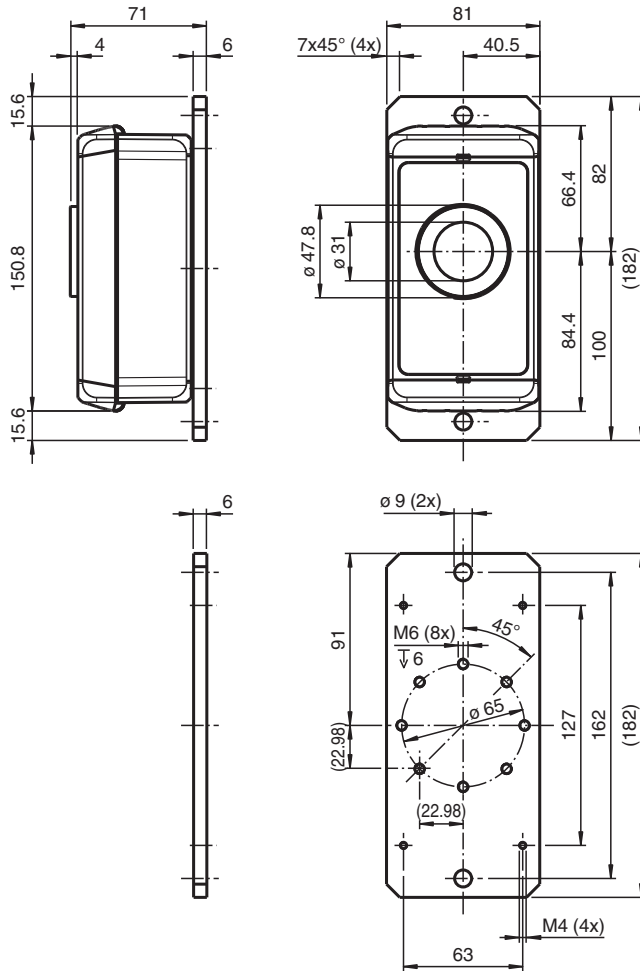
Le détecteur ultrasonique sans fil peut être utilisé à distance pour la mesure du niveau de remplissage, la surveillance du niveau et la mesure de la distance.

Les variables mesurées et les autres données de mesure et d'état du détecteur sont enregistrées à intervalles de temps configurables et transmises à un homologue du réseau LoRa. Là, les données sont disponibles pour être affichées simplement ou traitées ultérieurement.

Le canal de liaison descendante du détecteur peut être utilisé pour accéder à distance au détecteur à partir du réseau LoRa afin de déterminer et de régler les valeurs de paramètre du détecteur.

Le paramétrage du détecteur est également possible via l'interface Bluetooth intégrée à l'aide d'un appareil mobile (smartphone ou tablette) et de l'application WILSEN associée au détecteur.

Dimensions



Données techniques

| | |
|--|---|
| Détecteur principal | |
| Principe de détection | ultrasonique |
| Domaine de détection | 250 ... 4000 mm |
| Zone aveugle | 0 ... 250 mm |
| Résolution | 1 mm |
| Intervalle de mesure | 10 min ... 24 h |
| Technologie de détection intégrée | |
| Détecteur GPS | pour le géopositionnement |
| Intervalle d'acquisition | 30 min ... 24 h |
| Détecteur de température | |
| Résolution | 0,5 °C |
| Précision | ± 2 °C |
| Caractéristiques électriques | |
| Type de batterie | Batterie au lithium haute capacité 3,6 V , 13000 mAh |
| Durée de fonctionnement | Durée de vie de la batterie d'environ 10 ans dans des conditions environnementales d'Europe centrale, 3 mesures et 3 transmissions sans fil par jour avec une couverture réseau suffisante. |
| Interface 1 | |
| Type d'interface | Bluetooth 5.0 LE |
| Puissance d'émission | + 8 dBm |
| Gamme de fréquence | 2402 ... 2480 MHz |
| Interface 2 | |
| Type d'interface | LoRaWAN |

Date de publication: 2024-11-12 Date d'édition: 2024-11-12 : 70150490_fra.pdf

Données techniques

| | | |
|--|--|--|
| Caractéristiques | | Spécification d'interface LoRaWAN V1.0.3 |
| Type d'appareil | | Appareil de classe A LoRaWAN |
| Canal de liaison descendante | | oui |
| fréquence d'émission | | 868 MHz |
| Puissance d'émission | | + 14 dBm |
| Gamme de fréquence | | 863 ... 870 MHz (Europe) |
| Intervalle de transmission | | 10 min ... 24 h |
| Conformité aux directives | | |
| Compatibilité électromagnétique | | |
| Directive CEM selon 2014/30/EU | | EN 301 489-1 V2.2.3:2019 EN 301 489-3 V2.1.1:2019 EN 301 489-17 V3.2.4:2020 EN 301 489-19 V2.1.1:2019 |
| Équipement terminal de télécommunications | | |
| Directive CEM selon 2014/53/EU | | EN 300 220-2 V3.1.1:2017 EN 300 328 V2.2.2:2019 EN 303 413 V1.1.1:2017 |
| RoHS | | |
| Directive 2011/65/UE (RoHS) | | EN 63000:2018 |
| Conformité | | |
| limite de charge mécan. | | EN 60947-5-2:2020 CEI 60947-5-2:2019 |
| Résistance aux chocs | | EN 60947-5-2:2020 CEI 60947-5-2:2019 |
| Tenue admissible aux vibrations | | EN 60947-5-2:2020 CEI 60947-5-2:2019 |
| Environnement | | EN 60947-5-2:2020 CEI 60947-5-2:2019 |
| Conditions environnantes | | |
| Température ambiante | | -25 ... 70 °C (-13 ... 158 °F) |
| Température de stockage | | -40 ... 85 °C (-40 ... 185 °F) |
| Caractéristiques mécaniques | | |
| Degré de protection | | IP66 / IP67 |
| Matériau | | |
| Boîtier | | PC (UL94-V0) |
| Transducteur | | revêtu par PTFE Boîtier : PBT |
| Masse | | 620 g |
| Dimensions | | |
| Hauteur | | 70 mm |
| Largeur | | 81 mm |
| Longueur | | 182 mm |
| Réglage d'usine | | |
| Angle de faisceau | | large |
| Intervalle de transmission | | 24 h |
| Intervalle de mesure | | 24 h |

Date de publication: 2024-11-12 Date d'édition: 2024-11-12 : 70150490_fra.pdf

Reportez-vous aux « Remarques générales sur les informations produit de Pepperl+Fuchs ».

Groupe Pepperl+Fuchs
www.pepperl-fuchs.com

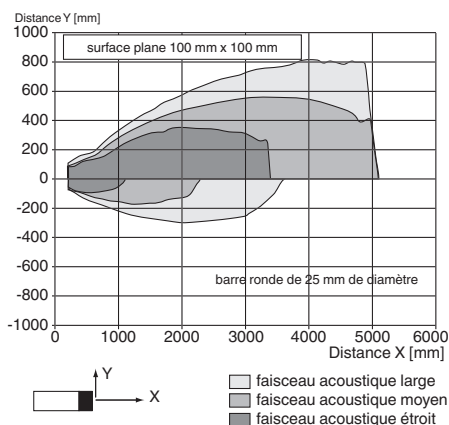
États-Unis : +1 330 486 0001
fa-info@us.pepperl-fuchs.com

Allemagne : +49 621 776 1111
fa-info@de.pepperl-fuchs.com

Singapour : +65 6779 9091
fa-info@sg.pepperl-fuchs.com

Courbe caractéristique

Courbe de réponse caractéristique



Informations supplémentaires

Documentation complémentaire

Pour la mise en service, le paramétrage et l'utilisation du détecteur, vous pouvez également télécharger de brèves instructions de mise en service, un manuel et des informations techniques complémentaires depuis la page du produit à l'adresse www.pepperl-fuchs.com.

Date de publication: 2024-11-12 Date d'édition: 2024-11-12 : 70150490_fra.pdf

Reportez-vous aux « Remarques générales sur les informations produit de Pepperl+Fuchs ».

Groupe Pepperl+Fuchs
www.pepperl-fuchs.com

États-Unis : +1 330 486 0001
fa-info@us.pepperl-fuchs.com

Allemagne : +49 621 776 1111
fa-info@de.pepperl-fuchs.com

Singapour : +65 6779 9091
fa-info@sg.pepperl-fuchs.com

PF PEPPERL+FUCHS