

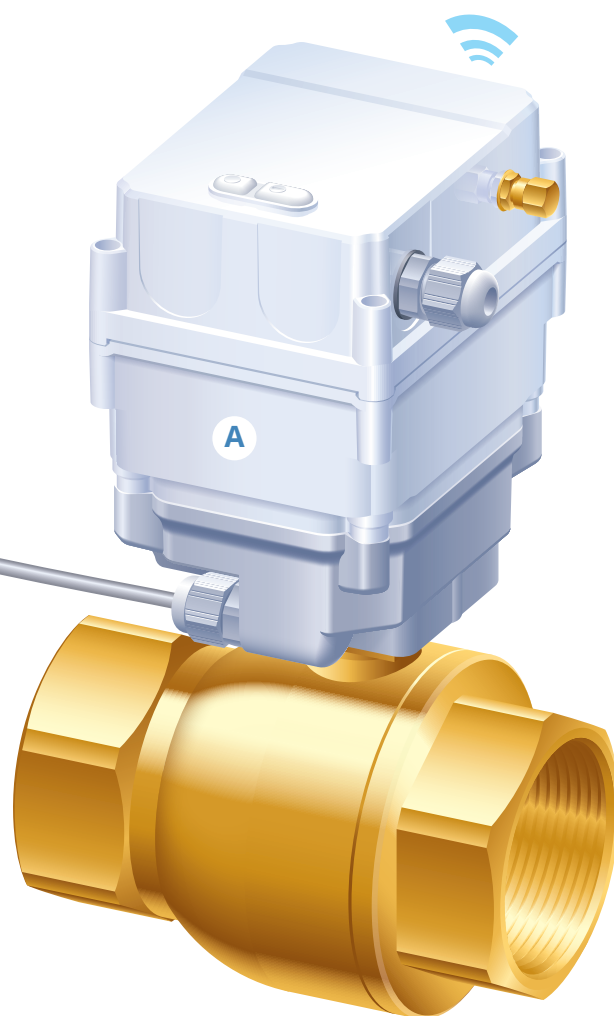
VANNE MOTORISÉE CONNECTÉE 4G

DN 32 • DN 40 • DN 50

Fonctionnalités & caractéristiques



- ✓ Ouverture/fermeture à distance ou programmable
Régulation de l'ouverture par signal tout ou rien
- ✓ Suivi de la consommation du compteur associé
- ✓ Détection de fuite
- ✓ Alertes de surconsommation
- ✓ Fermeture automatique en cas de fuite ou rupture de canalisation (option)
- ✓ Gestion prépayée de la distribution d'eau



- ✓ Vanne à boisseau sphérique motorisée
DN 32 à DN 50 compatible eau potable
- ✓ Livrée prête à l'emploi
- ✓ Electronique ultra-basse consommation
hautes performances
- ✓ Autonomie de 10 ans en configuration
standard
- ✓ Pile interchangeable
- ✓ Mémorisation des 10 derniers jours de
données de consommation
- ✓ IP 68
- ✓ Une entrée pour compteur à impulsions

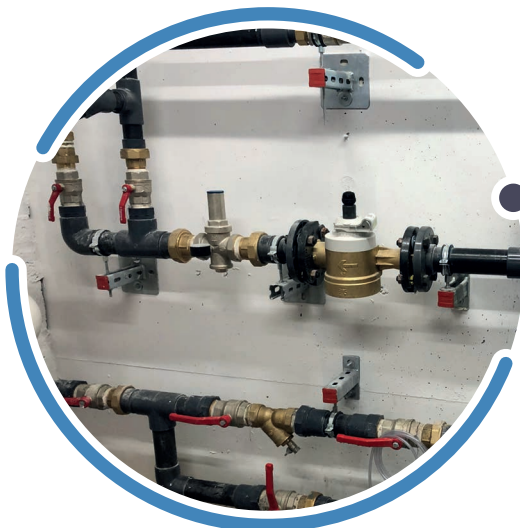
A Vanne à boisseau sphérique motorisée
B Pack batterie lithium 12VDC

Applications

❖ Economies d'eau



❖ Distribution d'eau



Objectifs

- ✓ Identifier rapidement les fuites d'eau
- ✓ Couper l'arrivée d'eau automatiquement en cas de fuite
- ✓ Eviter les surconsommations
- ✓ Eviter des dommages en dehors des heures normales d'occupation d'un immeuble



Fonctions

- ✓ Détection de fuite/surconsommation
- ✓ Commande ON/OFF automatique au bureau ou bâtiment commercial en dehors des heures d'ouverture
- ✓ Commande ON/OFF automatique dans les sites extérieurs



Exemples

- ✓ Immeubles de bureaux en dehors des heures normales d'ouverture
- ✓ Chaufferies, administrations, cimetières
- ✓ Equipements de loisirs en dehors des heures normales d'ouverture

Surveillance de réseau de logements individuels & petits bâtiments professionnels



Objectifs

- ✓ Détection de fuite
- ✓ Commande marche/arrêt à distance
- ✓ Gestion de l'eau par pré-paiement
- ✓ Enregistrement des données de consommation
- ✓ Automatisation de la régulation de niveau



Fonctions

- ✓ Télécommande marche/arrêt automatique
- ✓ Maintenance automatique de la vanne (évite l'impact de calcaire)



Exemples

- ✓ Changement d'utilisateur
- ✓ Factures impayées
- ✓ Fuites
- ✓ Régulation de niveau des réserves d'eau

Applications

❖ Climatisation



❖ Certification BREEAM



Objectifs

- ✓ Piloter à distance les vannes d'alimentation d'eau glacée
- ✓ Limiter le débit d'eau si nécessaire



Fonctions

- ✓ Télécommande marche/arrêt automatique
- ✓ Maintenance automatique de la vanne (évite l'impact de calcaire)



Exemples

- ✓ Changement d'utilisateur
- ✓ Factures impayées
- ✓ Fuites



Objectifs

- ✓ Détecter tous types de fuites
- ✓ Ouvrir/fermer l'eau automatiquement à certaines heures
- ✓ Réduire la consommation d'eau
- ✓ Prévention des dommages aux bâtiments
- ✓ Maximiser le score BREEAM avec un budget réduit



Fonctions

- ✓ Détection de fuite/surconsommation
- ✓ Commande ON/OFF automatique au bureau ou bâtiment commercial en dehors des heures ouvrables



Exemples

- ✓ Immeubles de bureaux
- ✓ Administrations
- ✓ Centres commerciaux

Applications

❖ Purge de réseaux



Objectifs

- ✓ Eviter l'eau stagnante
- ✓ Prévention de contamination de l'eau
- ✓ Maîtriser le volume d'eau purgé
- ✓ Limiter les déplacements



Fonctions

- ✓ Automatiser la purge d'un réseau d'eau
- ✓ Pilotage et programmation à distance
- ✓ Surveillance du parc
- ✓ Enregistrement des purges effectuées en cas de contrôle



Exemples

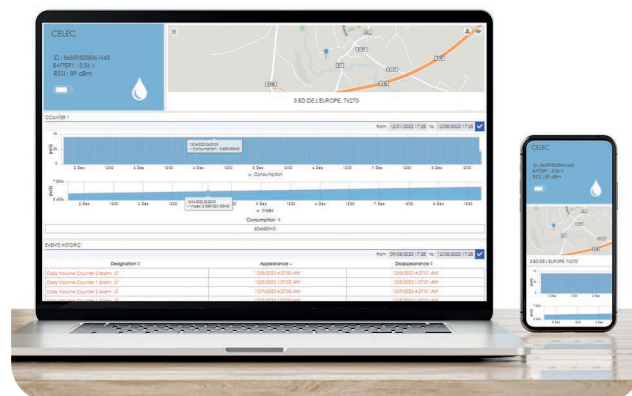
- ✓ Syndicats des eaux
- ✓ Jardins publics

Connexion

❖ Paramétrage



- ✓ Paramétrable localement sans fil avec smartphone ou tablette
- ✓ Connectable à notre supervision
- ✓ Paramétrable à partir de la supervision



Éléments techniques

Data logging

- ✓ Fréquence de collecte de données ajustable
- ✓ Fréquence de transmission réglable
- ✓ Poids d'impulsion réglable
- ✓ Mémoire interne sur les 10 derniers jours
- ✓ Entrée d'impulsions positives et négatives
- ✓ Compatible avec tous les types de compteurs :
 - Impulsion par ILS/Reed
 - Impulsion électronique
 - Compteur statique

Sécurité/Fiabilité

- ✓ Transmission des données :
 - Transmissions codées et cryptées (TLS)
 - Authentification sécurisée du serveur
 - Confidentialité des données échangées
- ✓ Intégrité des données échangées
- ✓ Authentification des clients
- ✓ Alarme d'ouverture du boîtier
- ✓ Alarme de pile faible
- ✓ Maintenance automatique du boisseau sphérique (option)
- ✓ Contrôle interne de la température et de l'humidité
- ✓ Ouverture/fermeture manuelle de secours dans le boîtier de la vanne
- ✓ Serveurs hautement sécurisés, conformes à la RGPD. Les clients sont propriétaires de leurs données

Communication

- ✓ Modem 4G NB-IoT/LTE-M
- ✓ Connexion sans fil de proximité avec le smartphone ou la tablette
- ✓ Antenne externe disponible en option

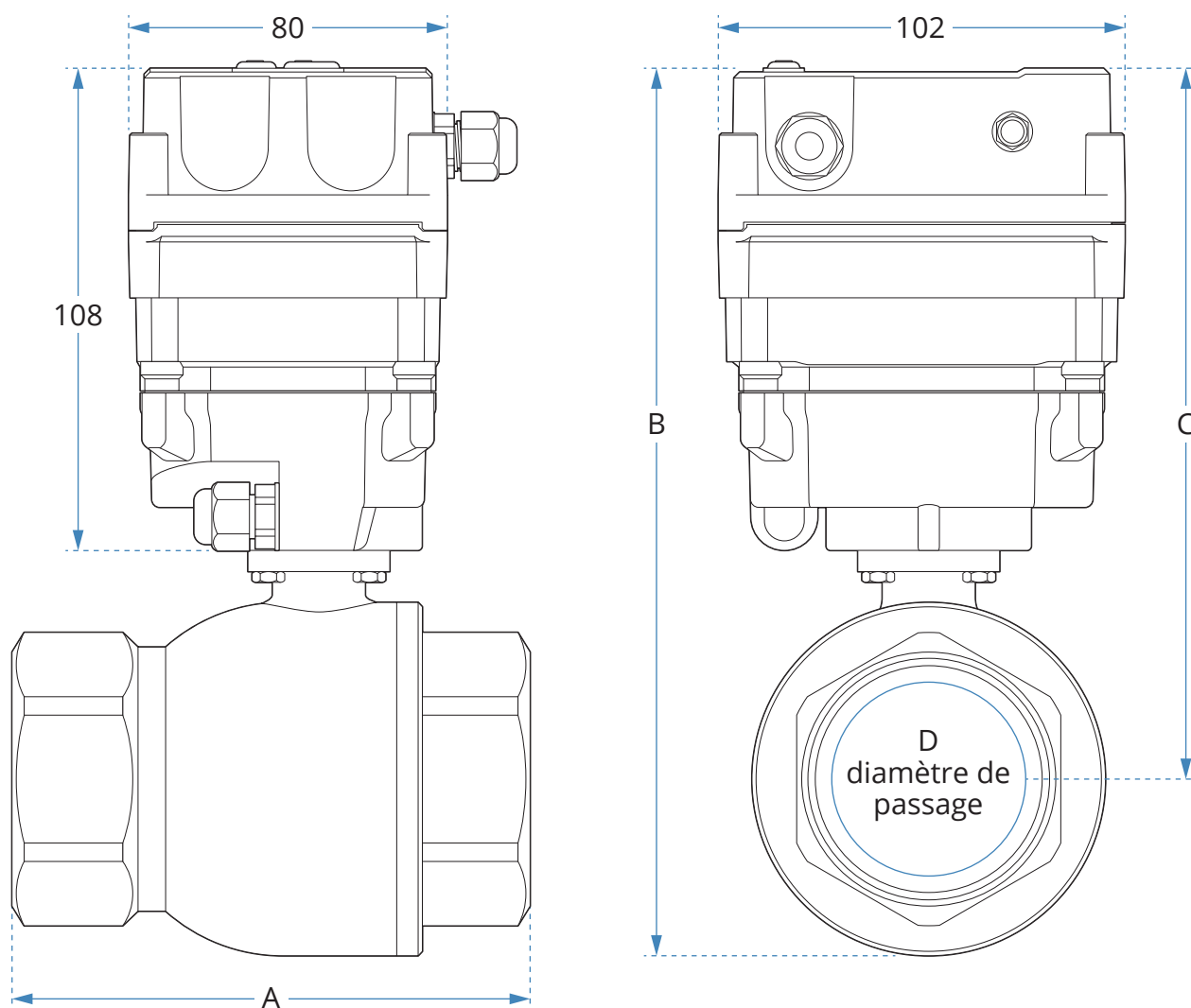
Performances

- ✓ Vanne plein passage (pas de perte de charge)
- ✓ Antenne interne (-110 dBm)
- ✓ Electronique ultra-basse consommation
- ✓ Autonomie de la pile : 10 ans en configuration standard (soumise aux conditions de fonctionnement et environnementales)
- ✓ Pile lithium 3.6V logée dans le boîtier de la vanne motorisée
- ✓ Pack batterie lithium 12V
- ✓ Température de stockage : -25°C à +70°C
- ✓ Température d'utilisation recommandée : 0°C à +55°C
- ✓ Pression de service maximale : 16 bar
- ✓ Délai d'ouverture/fermeture : ≤12 sec

Éléments techniques

Dimensions

✓ DN 32	✓ DN 40	✓ DN 50	✓ Pack batterie
A : 102	A : 114	A : 130	Longueur : 121
B : 185	B : 196	B : 213	Largeur : 121
C : 162	C : 167	C : 176	Profondeur : 75
D : 32	D : 38	D : 49	
Filetage : F/F - 1"1/4	Filetage : F/F - 1"1/2	Filetage : F/F - 2"	
Dimensions exprimées en millimètres			



Conçue pour répondre à la certification de performance environnementale BREEAM

